

## Дробилка с валковой подачей

SGF-2642E

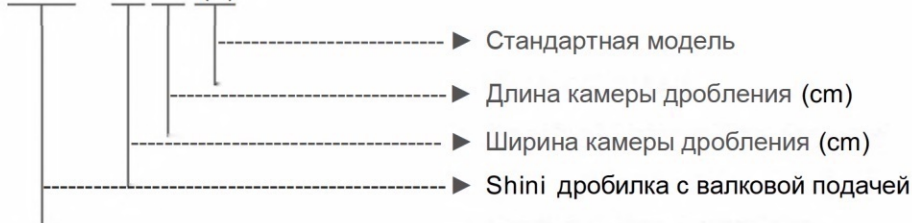


Перед запуском ознакомьтесь с инструкцией.

# SGF Series

## ■ Принцип кодирования

SGF - xx xx (E)



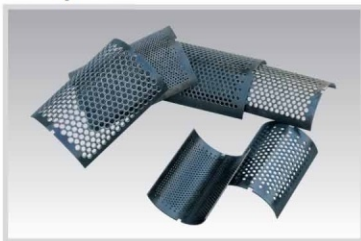
## ■ Особенности

- Применяется для переработки экструдированных отходов пленки, высокая безопасность эксплуатации и компактная конструкция.
- Ножи с оптимальным углом резания и регулировкой
- Встроенные устройства для прокрутки материала в одном блоке могут облегчить работу по гранулированию, легко прокручивая материал в камеру резки. Оснащен защитным устройством от порезов для предотвращения раскатывания материалов.
- Функция защиты двигателя от перегрузки.
- Привлекательный и компактный дизайн позволяет сэкономить больше места.
- Регулируемый по ширине загрузочный патрубок и конструкция регулятора толщины облегчают различные способы гранулирования пленки.
- Двигатель оснащен частотным преобразователем для обеспечения различной производительности резки пленки.
- Камера резки оснащена водяным контуром для эффективного снижения температуры камеры, что повышает эффективность работы и позволяет избежать образования расплавления материала
- Оснащен циклонным пылеуловителем, который может эффективно отделять полимерную пыль от воздуха, а также удобен для сбора пыли для повторного использования.
- Регулируемый диапазон скорости подачи SGF-26E составляет 1.9~19м/мин (6.2~62feet/min).
- Регулируемый диапазон скорости подачи SGF-26S составляет 5~50м/мин (16.4~164feet/min).
- Диапазон толщины материала 0.5~4 мм/0.02"~0.16"



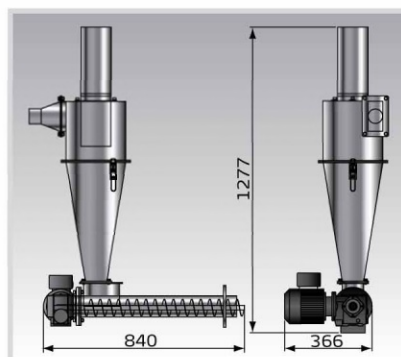
Валы для подачи

## ■ Опции



Сетки с различным диаметром отверстий  $\Phi$  10 мм/  $\Phi$  12 мм

Добавьте "SS + диаметр отверстий" в конце маркировки, "SS06".

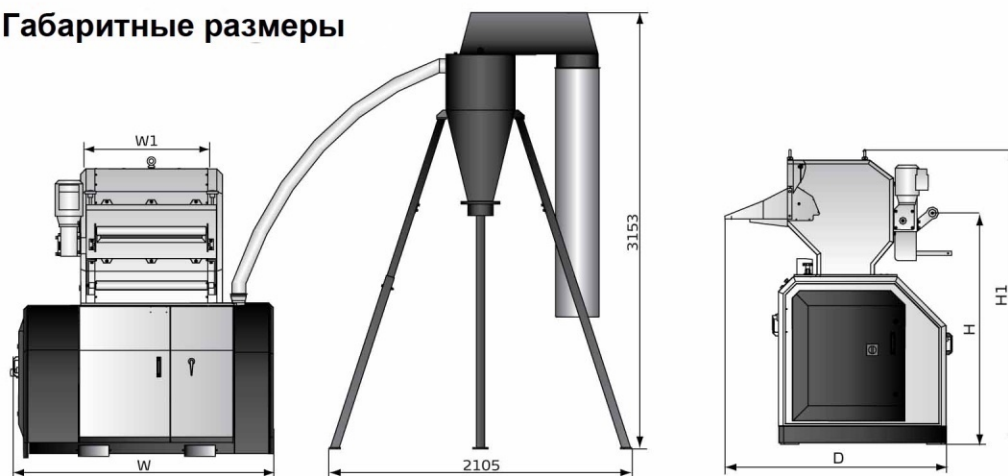


Дробилка может быть оснащена шнековым транспортным устройством, которое удобно для подачи дробленки в экструдер и мгновенной переработки (подходит только для серии SGF-E). Добавьте "AF" в конце кода модели.

## ■ Применение

Серия SGF применима для переработки полимерного плёночного материала с подачей в камеру дробления валами с регулируемой скоростью подачи. Это позволяет перерабатывать обрезки пленки или рулонную пленку с постепенной подачей и получением нужного размера частиц на выходе.

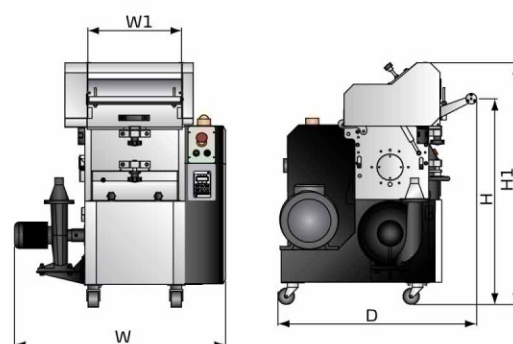
## Габаритные размеры



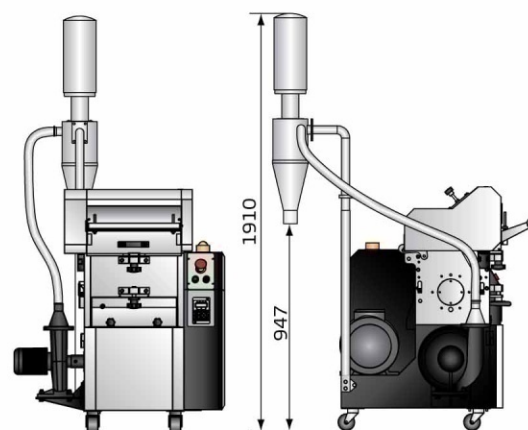
SG-26

## Спецификация

Модель		SGF-2628E	SGF-2642E	SGF-2660	SGF-2690	
Мощность (kW, 50/60Hz)		4.0 / 4.6	5.5 / 6.3	7.5 / 8.3	15 / 17.3	
Скорость (rpm, 50/60Hz)		300 / 360	300 / 360	410 / 492	410 / 492	
Мощность на валах (kW, 50Hz)		0.4 / 0.45	0.4 / 0.45	0.75 / 0.83	0.75 / 0.83	
Пневмотранспорт (kW, 50/60Hz)		0.55(1.1)/ 0.66(1.3)	0.55(1.1)/ 0.66(1.3)	2.2 / 2.44	2.2 / 2.6	
Скорость подачи (rpm)		*	*	*	*	
Сталь ножей		SKD11	SKD11	SKD11	SKD11	
Кол-во стационарных ножей		2	2	3 × 2	3 × 2	
Кол-во подвижных ножей		3	3	3 × 2	3 × 2	
Производительность (kg/hr, 50/60Hz)		30	45	200	300	
Уровень шума dB(A)		88 - 93	88 - 93	90 - 95	90 - 95	
Охлаждение		√	√	√	√	
Ф стандартной сетки		Ф8mm	Ф8mm	Ф10mm	Ф10mm	
Специальные сетки (mm)		○	○	○	○	
Размеры	H	mm	950	950	1515	1515
		inch	37.4	37.4	59.6	59.6
	H1	mm	1115	1115	1932	1932
		inch	43.9	43.9	76	76
	W	mm	845	1105	1555	1930
		inch	33.3	43.5	61.2	76
	W1	mm	280	420	600	900
		inch	11	16.5	23.6	35.4
	D	mm	855	855	1410	1410
		inch	33.7	33.7	55.5	55.5
	Вес	kg	316	388	—	1570
		lb	697	855	—	3461



SG-26E



Оснащение циклонным фильтром

- Примечание 1) V" стандартная комплектация, "O" опция.  
 2) "\*" обозначает различную скорость в зависимости от толщины пленки.  
 3) SKD11 маркировка стали японского стандарта JIS.  
 4) Максимальная производительность машины зависит от диаметра отверстия сита и состава материала. Указанная максимальная производительность постоянно проверяется с помощью ПЭТ-пленок толщиной 0,04 дюйма.  
 5) Уровень шума будет варьироваться в зависимости от различных материалов и типов двигателей.  
 6) Чтобы избежать прилипания пластика к лезвию, все материалы следует измельчать при нормальной температуре..  
 7) Электропитание: 3 Ф, 230 / 400 / 460 / 575VAC, 50 / 60Hz.

**SHINI.RU**

Tel: 8-800-777-57-60

Email: [Info@shini.ru](mailto:Info@shini.ru)



2017-12-15-04

[www.shini.ru](http://www.shini.ru)